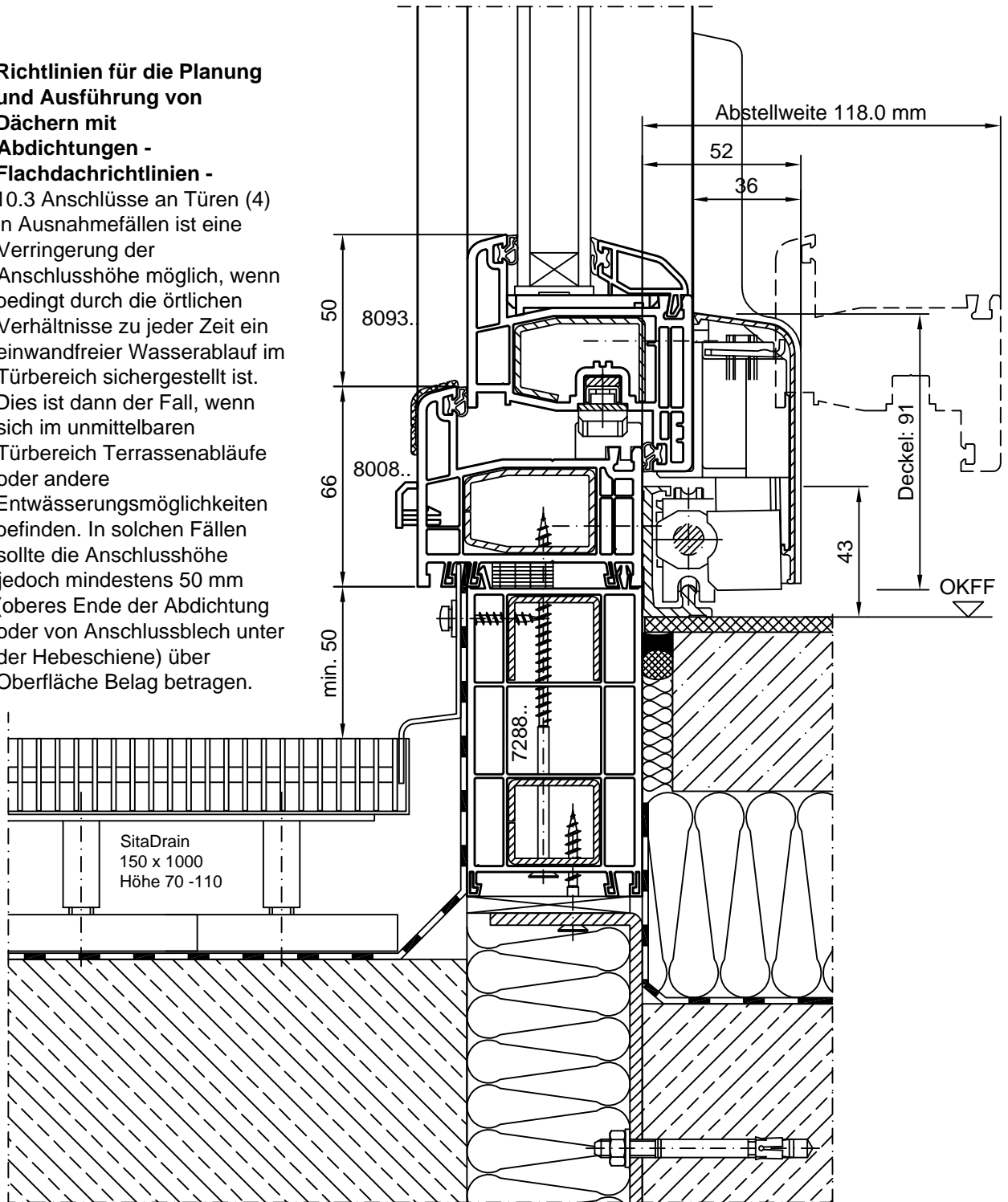


Richtlinien für die Planung und Ausführung von Dächern mit Abdichtungen - Flachdachrichtlinien -

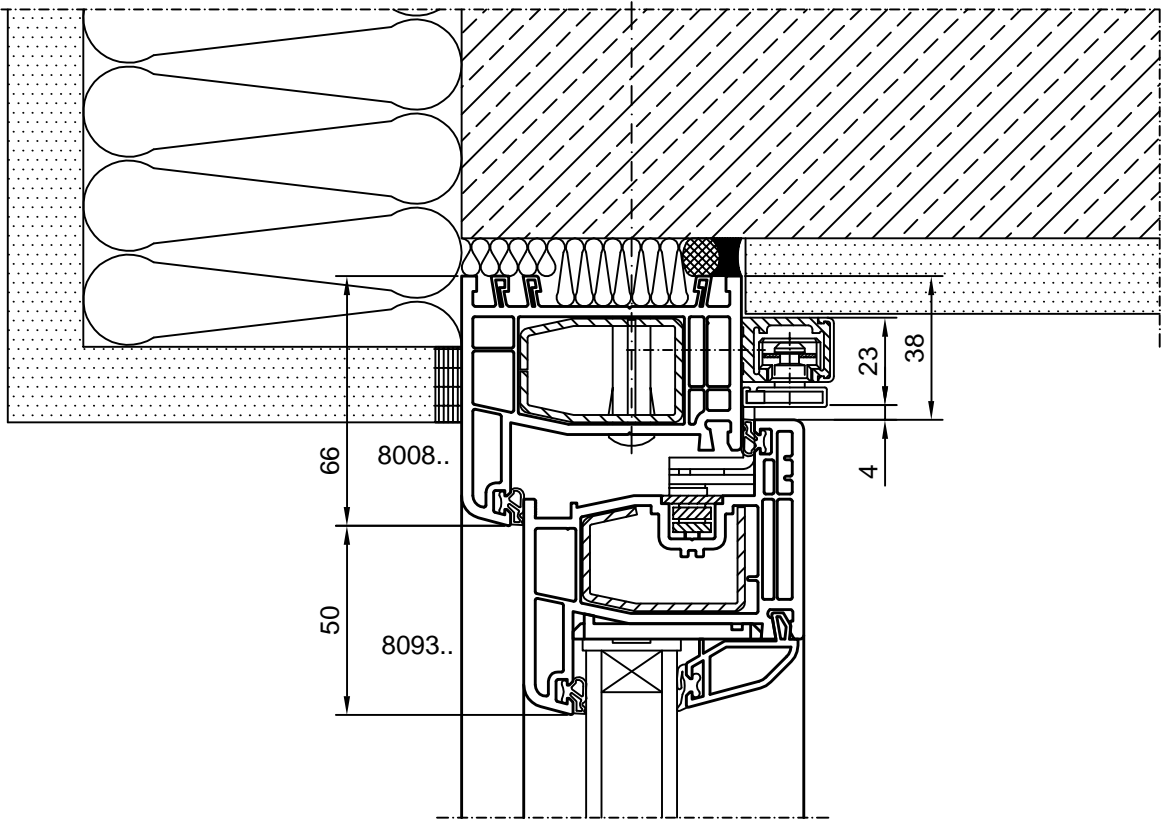
10.3 Anschlüsse an Türen (4)
 In Ausnahmefällen ist eine Verringerung der Anschlusshöhe möglich, wenn bedingt durch die örtlichen Verhältnisse zu jeder Zeit ein einwandfreier Wasserablauf im Türbereich sichergestellt ist. Dies ist dann der Fall, wenn sich im unmittelbaren Türbereich Terrassenabläufe oder andere Entwässerungsmöglichkeiten befinden. In solchen Fällen sollte die Anschlusshöhe jedoch mindestens 50 mm (oberes Ende der Abdichtung oder von Anschlussblech unter der Hebeschiene) über Oberfläche Belag betragen.

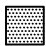



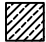


- Putz
- Dämmung
- vorkomprimiertes Fugendichtband
- Dichtstoff mit geschlossenzelligem Hinterfüllmaterial
- Folie
- Anti-Dröhn-Folie
- Stahlbeton
- Leichtbeton

Die Beratungsleistungen der Fa. GEALAN Fenster-Systeme GmbH, Hofer Str. 80, 95145 Oberkotzau erfolgen unentgeltlich. Eine Haftung für fehlerhafte Beratung ist ausgeschlossen. Auf Paragraph 676 BGB wird ausdrücklich verwiesen.

Planerdetail S8000 IQ	Technische Änderungen vorbehalten	
Türkonstruktionen	Datum: 04.11.2003	Maßstab: M 1:2
unterer Anschluss PSK Tür / Vertikalschnitt	Einheit: (mm)	Zchng.Nr.: Dtp80040.dwg



-  Putz
-  Dämmung
-  vorkomprimiertes Fugendichtband
-  Dichtstoff mit geschlossenzelligem Hinterfüllmaterial
-  Stahlbeton

Die Beratungsleistungen der Fa. GEALAN Fenster-Systeme GmbH, Hofer Str. 80, 95145 Oberkotzau erfolgen unentgeltlich. Eine Haftung für fehlerhafte Beratung ist ausgeschlossen. Auf Paragraph 676 BGB wird ausdrücklich verwiesen.

Planerdetail S8000 IQ	Technische Änderungen vorbehalten	
Türkonstruktionen	Datum: 27.02.2004	Maßstab: M 1:2
oberer Anschluss PSK Tür / Horizontalschnitt	Einheit: (mm)	Zchng.Nr.: Dtp80050.dwg